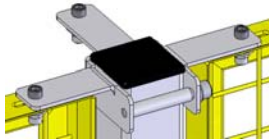




Das neue flexible: Schutzgittersystem N-50

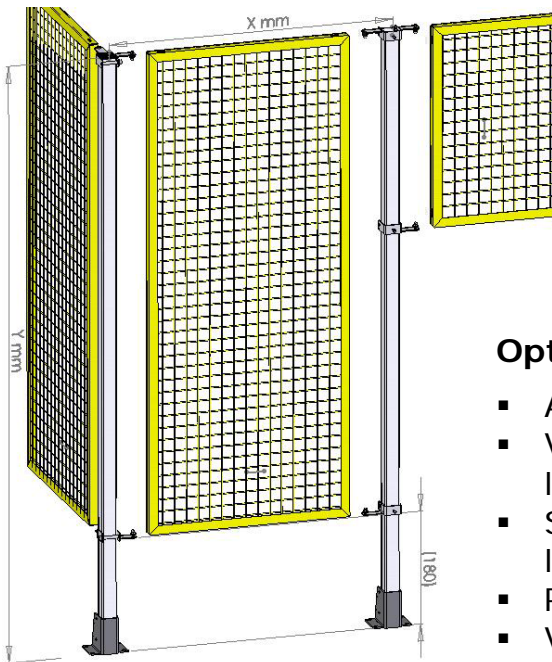
Das System N-50 basiert, ähnlich wie das System CM-50, auf einer kostengünstigen Schutzeinrichtung aus vorgefertigten Standardelementen. Auch hier bieten wir standardmäßig 4 verschiedene Systemhöhen an, die ebenfalls mit 6 verschiedenen Schutzgitterbreiten kombinierbar sind. Die noch höhere Flexibilität gegenüber den anderen Systemen wird hier durch eine stufenlose Höhenverstellung der Gitterelemente und eine hohe Bandbreite an Standardteilen erreicht.



Die Gitterelemente

Produkteigenschaften:

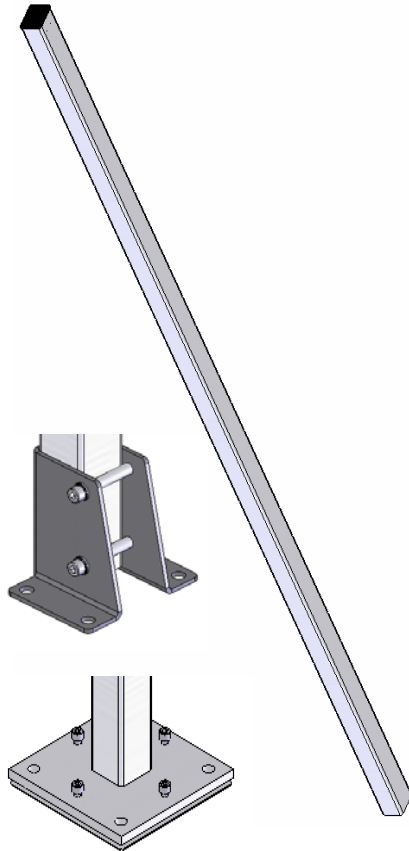
- N-50 Schutzgitter aus Winkelstahl 30x30mm mit Punktschweißgitterfüllung 40x40mm
- flexible Höhenverstellung, Befestigung der Gitter am Pfosten frei verschiebbar (ohne Bohrungen um Pfosten)
- Exakte Anpassung an den Gefahrenbereich möglich durch Montage in variablem Winkel (0°-180°)
- Bodenfreiheit (Standard) 180mm
- Geprüfte Sicherheit gemäß EU-Normen



Optionen:

- Alternative Füllungen nach Kundenwunsch
- Verschiedene Geometrien nach Kundenvorgabe lieferbar
- Sondergrößen im Bereich von 100-3000mm lieferbar.
- Pulverbeschichtung in allen RAL-Farben
- Verschiedene Bodenabstände wählbar
- Kabelkanäle am Gitter verschweißt

Höhe Y	Breite X					
1500	300	500	750	1000	1500	2000
1800	300	500	750	1000	1500	2000
2000	300	500	750	1000	1500	2000
2200	300	500	750	1000	1500	2000
Sondergrößen im Bereich von 100 bis 3000mm auf Anfrage lieferbar!						



Die Pfosten

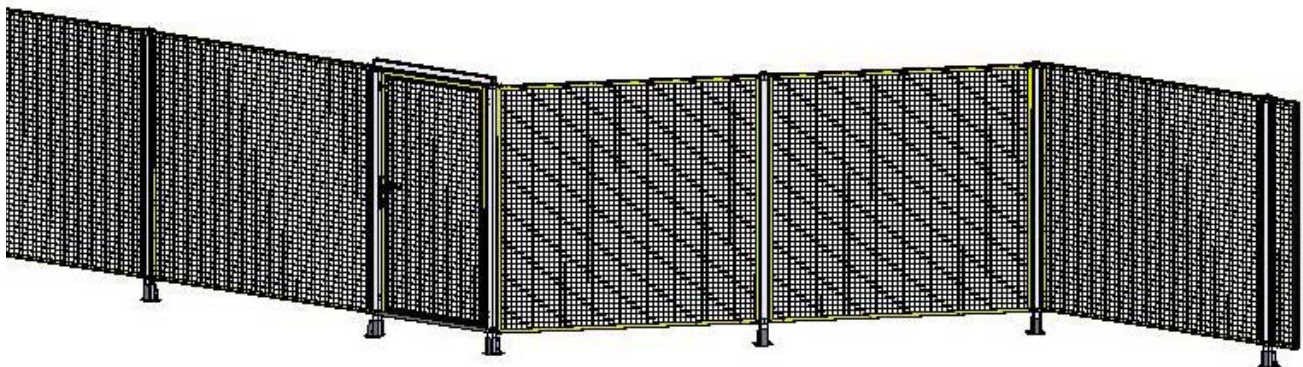
Produkteigenschaften:

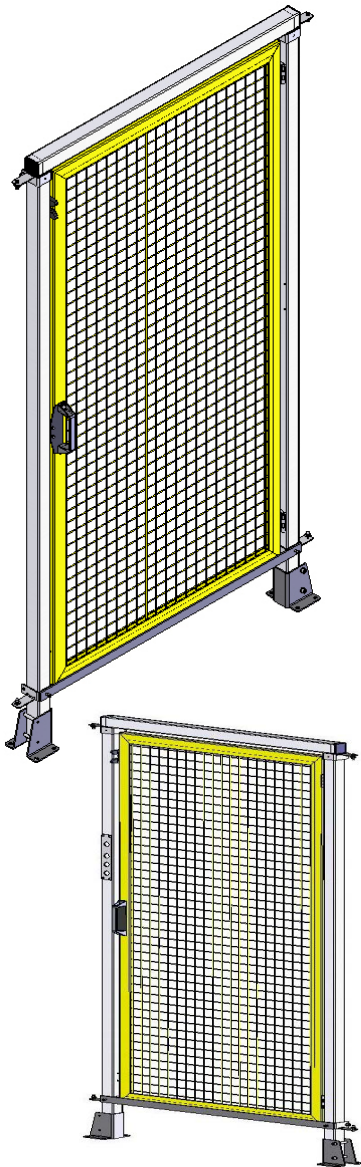
- N-50 Pfosten aus vierkant Rohr 50x50mm
- Bodenfreiheit (Standard) 180mm
- Geprüfte Sicherheit gemäß EU-Normen

Optionen:

- Die Pfosten können komplett vormontiert geliefert werden, dadurch ist ein sofortiges Aufstellen am Bestimmungsort möglich.
- Pfosten mit zwei verschiedenen Fußvarianten lieferbar
Variante 1: höhenverstellbar um 80mm
Variante 2: festverschweißt mit 10mm Neigungsverstellung
- Pulverbeschichtung in allen RAL-Farben

Höhe Y	1500	1800	2000	2200
--------	------	------	------	------





Die Drehtüren

Produkteigenschaften:

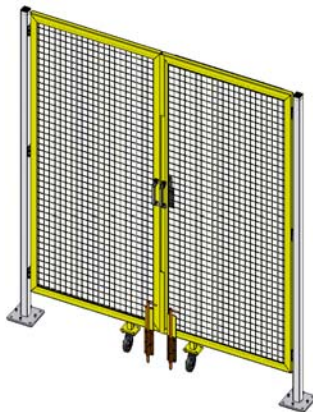
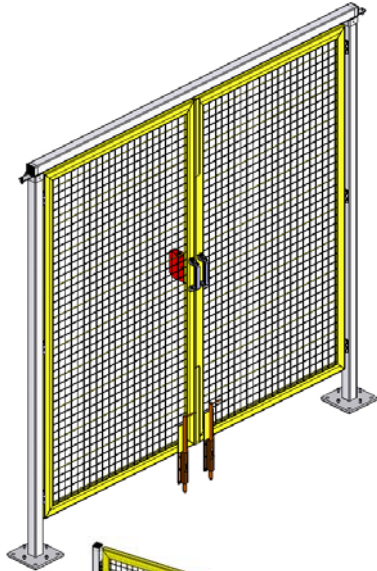
- N-50 Drehtüren inkl. Portal und Befestigungsmaterial
- mit Schnäpper, Griff und Zwangsführung
- alle Einzelteile sind verschraubt und somit leicht austauschbar
- wahlweise rechts-/links- bzw. nach innen/außen zu öffnen
- Bodenfreiheit (Standard) 180mm
- Geprüfte Sicherheit gemäß EU-Normen

Optionen:

- Die Drehtüren können komplett vormontiert geliefert werden, dadurch ist ein sofortiges Aufstellen am Bestimmungsort möglich.
- ohne Portal lieferbar
- mit Einsteckschloss oder Panikschloss
- Sicherheitsschalter vormontiert
- elektrische Vorverdrahtung, inkl. Tastereinheit am Pfosten montiert, Ausführung nach Kundenwunsch
- Alternative Füllungen nach Kundenwunsch
- Pulverbeschichtung in allen RAL-Farben

Höhe Y	Breite X	
1500	750	1000
1800	750	1000
2000	750	1000
2200	750	1000





Die Doppeldrehtüren

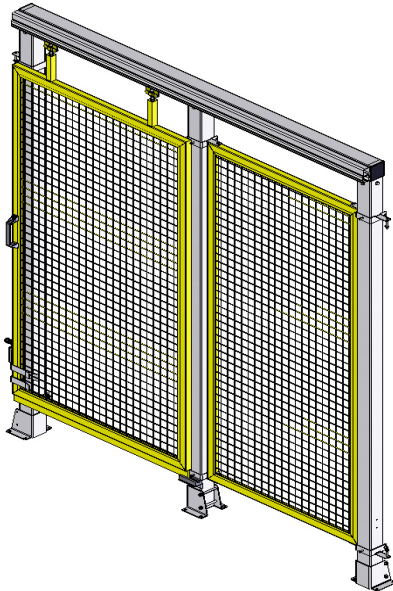
Produkteigenschaften:

- N-50 Doppeldrehtüren inkl. Bodenarretierung, Portal und Befestigungsmaterial
- alle Einzelteile sind verschraubt und somit leicht austauschbar
- Bodenfreiheit (Standard) 180mm
- Geprüfte Sicherheit gemäß EU-Normen

Optionen:

- Die Doppeldrehtüren können komplett vormontiert geliefert werden, dadurch ist ein sofortiges Aufstellen am Bestimmungsort möglich.
- ohne Portal, mit Bodenrolle lieferbar
- mit Einsteckschloss oder Panickschloss
- Sicherheitsschalter vormontiert
- elektrische Vorverdrahtung, inkl. Tastereinheit am Pfosten montiert, Ausführung nach Kundenwunsch
- Alternative Füllungen nach Kundenwunsch
- Pulverbeschichtung in allen RAL-Farben

Höhe Y	Breite X	
1500	2000	3000
1800	2000	3000
2000	2000	3000
2200	2000	3000



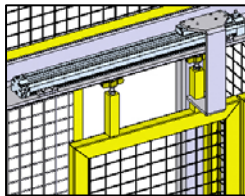
Die Schiebetüren

Produkteigenschaften:

- N-50 Schiebetüren (manuell) inkl. Portal und Befestigungsmaterial
- mit Federriegel und Griff
- alle Einzelteile sind verschraubt und somit leicht austauschbar
- wahlweise rechts-/links- öffnend und innen/außen laufend
- Bodenfreiheit (Standard) 180mm
- Geprüfte Sicherheit gemäß EU-Normen

Optionen:

- Die Schiebetüren können komplett vormontiert geliefert werden, dadurch ist ein sofortiges Aufstellen am Bestimmungsort möglich.
- ohne Portal lieferbar
- Mit pneumatischer Betätigung lieferbar
- mit Einsteckschloss
- Sicherheitsschalter vormontiert
- elektrische Vorverdrahtung, inkl. Tastereinheit am Pfosten montiert, Ausführung nach Kundenwunsch
- Alternative Füllungen nach Kundenwunsch
- Pulverbeschichtung in allen RAL-Farben



Höhe Y	Breite X	
1500	1000	2000
1800	1000	2000
2000	1000	2000
2200	1000	2000