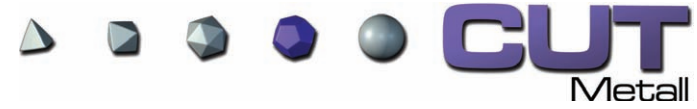
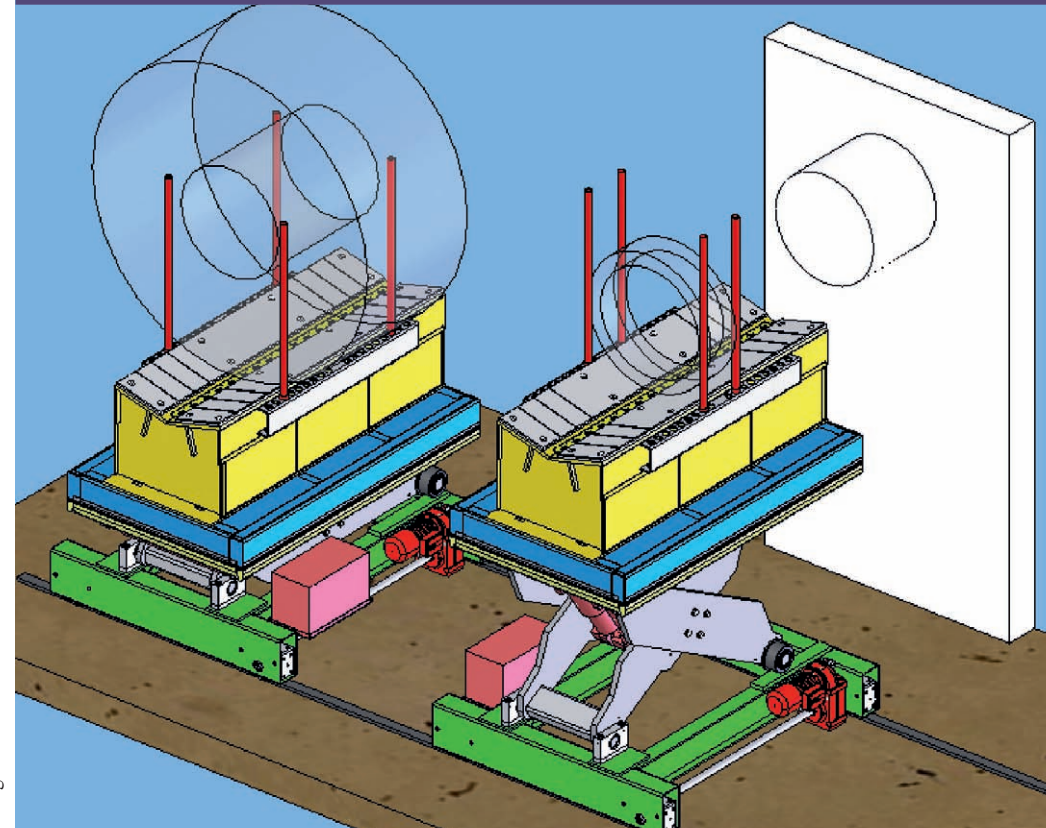


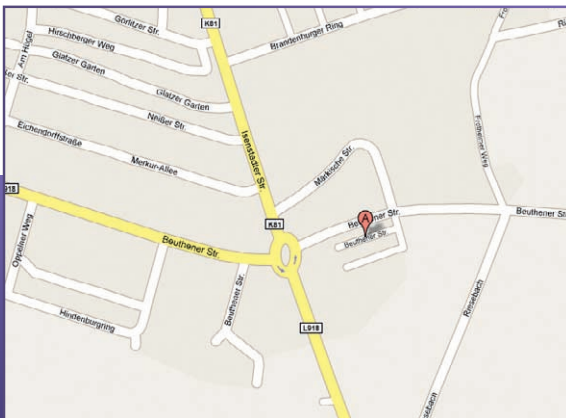
Nähere
Informationen
erhalten Sie unter:
www.cut-metall.de



Coilhandling



Design: FMC • www.flotho.de



CUT Metall GmbH

Beuthener Straße 14
32339 Espelkamp
Tel.: +49 5772 / 91670
Fax: +49 5772 / 916777
www.cut-metall.de
info@cut-metall.de

info@cut-metall.de | www.cut-metall.de

Coilhandling ist Vertrauenssache

Unsere Lösungen überzeugen durch platzsparende und servicefreundliche Konstruktion, hohe Qualität, geringe Wartungskosten und einen excelenten Kundenservice bei geringen Investitionskosten.

Modular aufgebautes Standardprogramm für Gewichte bis 20 Tonnen,
- stationär und verfahrbar,
- mit Prismaaufbau oder angetriebenen Auflagerrollen.

- Bundhubgeräte
- Bundhubwagen
- Coilwender
- Bundlager
- Drehkranzaufbau
- komplette Coilförderanlagen
- Sonderlösungen nach Kundenwunsch

Verfahrbarer Coilhubtisch mit Prismaaufbau

| Typ | Traglast to | Breite mm | Bauhöhe mm | Nutzhub mm | Spurbreite mm | |
|--|-------------|-----------|------------|------------|---------------|-----|
| Verfahrbarer Hubtisch mit Prismaaufbau 120-... | ...-045 | 3,0 - 4,5 | 710 | 473 | 500 | 570 |
| | ...-080 | 6,5 - 8,0 | 790 | 483 | 700 | 650 |
| | ...-150 | 12,5-15,0 | 880 | 550 | 700 | 730 |
| | ...-200 | 20,0 | 1000 | 600 | 700 | 865 |

Verfahrbarer Coilhubtisch mit Auflagerrollen

| Typ | Traglast to | Breite mm | Bauhöhe mm | Nutzhub mm | Spurbreite mm | |
|--|-------------|-----------|------------|------------|---------------|-----|
| Verfahrbarer Hubtisch mit Auflagerrollen 125-... | ...-045 | 3,0 - 4,5 | 710 | 615 | 500 | 570 |
| | ...-080 | 6,5 - 8,0 | 790 | 483 | 700 | 650 |
| | ...-150 | 12,5-15,0 | 880 | 706 | 700 | 730 |
| | ...-200 | 20,0 | 1000 | 756 | 700 | 865 |

Zwischenabmessungen und Sonderlösungen bis zu 35 Tonnen mit :

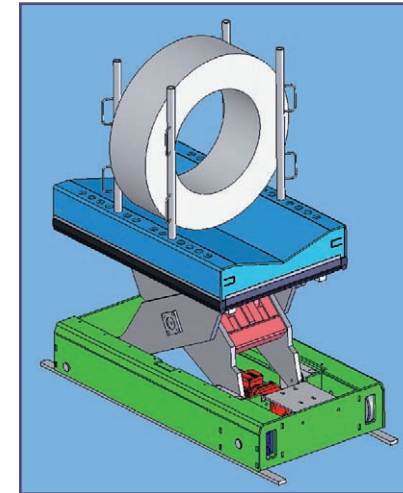
- festen oder drehbaren Aufbauten
- steckbaren oder automatischen Kippsicherungen
- hydraulischen oder elektrischen Antrieben
- Coilwendevorrichtungen

Stationärer Coilhubtisch mit Prismaaufbau

| Typ | Traglast to | Breite mm | Bauhöhe mm | Nutzhub mm | Spurbreite mm | |
|---|-------------|-----------|------------|------------|---------------|---|
| Stationärer Hubtisch mit Prismaaufbau 110-... | ...-045 | 3,0 - 4,5 | 710 | 413 | 500 | - |
| | ...-080 | 6,5 - 8,0 | 790 | 423 | 700 | - |
| | ...-150 | 12,5-15,0 | 880 | 490 | 700 | - |
| | ...-200 | 20,0 | 1000 | 540 | 700 | - |

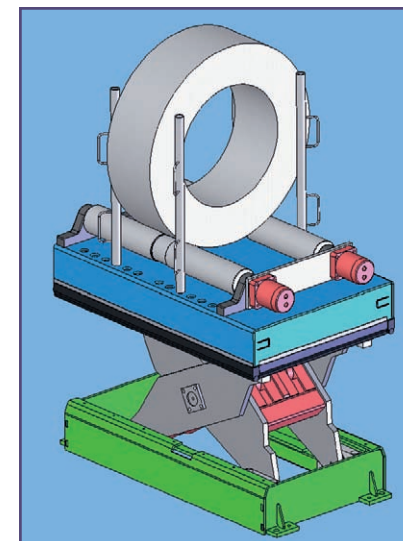
Stationäre Coilhubtische mit Auflagerrollen

| Typ | Traglast to | Breite mm | Bauhöhe mm | Nutzhub mm | Spurbreite mm | |
|---|-------------|-----------|------------|------------|---------------|---|
| Stationärer Hubtisch mit Auflagerrollen 115-... | ...-045 | 3,0 - 4,5 | 710 | 555 | 500 | - |
| | ...-080 | 6,5 - 8,0 | 790 | 565 | 700 | - |
| | ...-150 | 12,5-15,0 | 890 | 646 | 700 | - |
| | ...-200 | 20,0 | 1000 | 696 | 700 | - |



Verfahrbarer Coilhubtisch mit Prisma

- Optional erhältlich:
- Energiezuführung
 - Anfahrerschutz
 - Belegtmelder
 - Hydraulik mitfahrend oder über Energiekette



Stationärer Coilhubtisch mit Auflagerrollen

- Optional erhältlich:
- einstellbare Endlagen
 - Sicherheitskontaktleisten
 - mit eigener Hydraulik oder über Fremdeinspeisung
 - elektrische Positionsabfrage